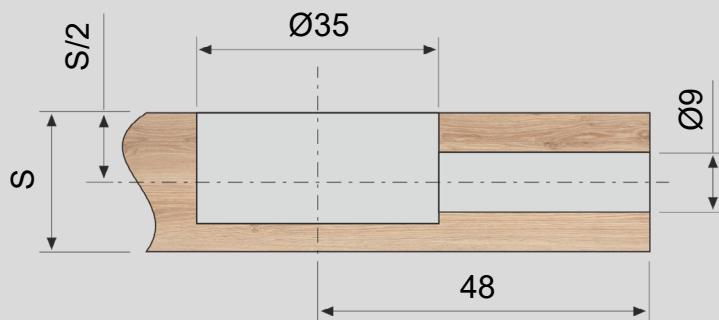


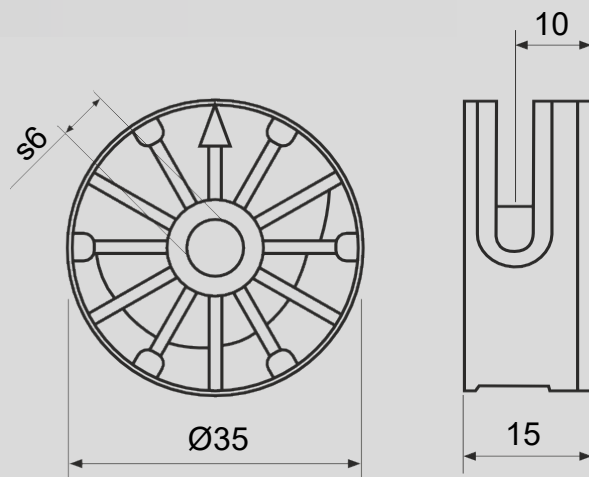
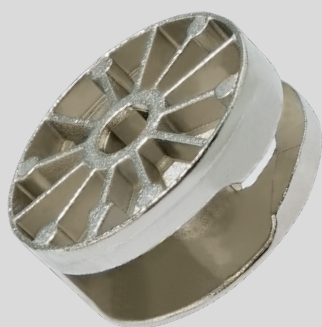
- ✓ безопасная фиксация
- ✓ для высоких нагрузок
- ✓ разъемное соединение



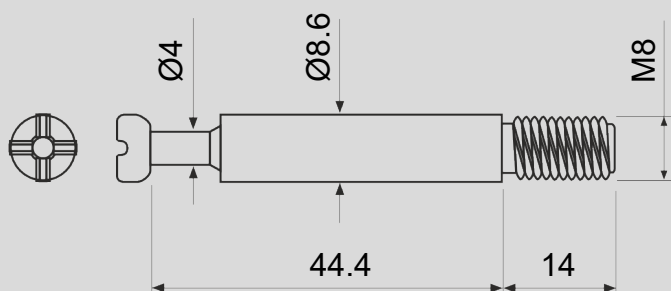
266 КТ Муфта Ø 35 мм + шток, присадка Вм = 48 мм



Эксцентрик MAXI Ø35 мм x 15 мм, вн/ш № 6



Шток стяжки кроватьной MAXI с резьбой M8



Футорки / Гайки резьбовые (втулки) с внутренней резьбой М8

120 A0



521 41



314 A0



312 A0



312 C4

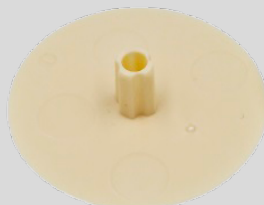


Заглушки для муфты MAXI Ø35

250 01



115 30



113 01

